



"Revista Virtual Universidad Católica del Norte". No.27, (mayo – agosto de 2009, Colombia), acceso: [<http://revistavirtual.ucn.edu.co/>], ISSN 0124-5821 - Indexada categoría C Publindex e incluida en Latindex.

## **Gestión del conocimiento, capital intelectual y comunicación en grupos de investigación**

### **Knowledge Management, Intellectual Capital, and Communication within Research Groups**

### **Gestion de la connaissance, capital intellectuel et communication à l'intérieur des groupes de recherche**

#### **Carlos Alejandro Hincapié Noreña**

Ingeniero y Administrador, Universidad Nacional de Colombia

Comunicador Social-Periodista, Universidad de Antioquia

Magíster en Comunicación Corporativa, Universidad Juan Agustín Maza, Argentina

Correos: [carloshincapie@gmail.com](mailto:carloshincapie@gmail.com), [alejandro.hincapie@upb.edu.co](mailto:alejandro.hincapie@upb.edu.co)

Grupo de Investigación en Gestión de la Comunicación

Facultad de Comunicación Social-Periodismo Universidad Pontificia Bolivariana

**Tipo de artículo:** Resultado de investigación

**Recepción:** 2008-11-19

**Revisión:** 2009-01-21

**Aprobación:** 2009-02-28

---

### **Contenido**

1. Introducción
  2. Métodos
  3. La universidad y sus grupos de investigación como instituciones científicas
  4. Gestión del conocimiento
  5. La comunicación interna en la creación de conocimiento de grupos de investigación
  6. La comunicación externa en los procesos de diseminación de conocimiento
  7. Capital intelectual
  8. El modelo: capital intelectual, gestión del conocimiento y comunicación
  9. Conclusiones
  10. Lista de referencias
-



"Revista Virtual Universidad Católica del Norte". No.27, (mayo – agosto de 2009, Colombia), acceso: [<http://revistavirtual.ucn.edu.co/>], ISSN 0124-5821 - Indexada categoría C Publindex e incluida en Latindex.

**Resumen.** La actual sociedad de la información tiene como base el conocimiento, en cuanto generador de valor, desarrollo social y crecimiento económico. En este marco, la universidad constituye el paradigma de la organización especializada en el manejo del conocimiento avanzado a través de sus grupos e institutos de investigación. En relación con lo anterior, este trabajo de investigación presenta un modelo de gestión de los grupos de investigación, sustentado en la identificación de los principales procesos de gestión del conocimiento en el ámbito de la educación superior y en el papel de la comunicación en dichos procesos, para el fortalecimiento y la visibilidad del capital intelectual de dichos grupos de investigación.

**Palabras clave.** Capital intelectual, Comunicación, Gestión del conocimiento, Grupos de investigación.

**Abstract.** Current information society is rooted in knowledge as a value, social development, and economic growth generator. In this frame, university represents the paradigm of organization specialized in advanced-knowledge management by means of research groups and institutions. This article proposes a research-group management model based on the identification of knowledge management's main processes in higher education and the role of communication within such processes, aiming to make stronger and more visible the research groups' intellectual capital.

**Key Words and Expressions:** Communication, Intellectual Capital, Knowledge Management, Research Groups.

**Résumé.** La société de l'information actuelle a pour fondement la connaissance comme génératrice de valeur, de développement social et de croissance économique. Dans ce cadre, l'université devient le paradigme d'organisation spécialisée en gestion de la connaissance avancée au moyen des groupes et institutions de recherche. Cet article présente un modèle de gestion des groupes de recherche basé sur l'identification des principaux processus de gestion de la connaissance dans l'enseignement supérieur et le rôle de la communication à l'intérieur de tels processus, visant à renforcer et faire plus visible le capital intellectuel des groupes de recherche.

**Mots-clés :** Capital intellectuel, Communication, Gestion de la connaissance, Groups de recherche.



"Revista Virtual Universidad Católica del Norte". No.27, (mayo – agosto de 2009, Colombia), acceso: [<http://revistavirtual.ucn.edu.co/>], ISSN 0124-5821 - Indexada categoría C Publindex e incluida en Latindex.

## **1. Introducción**

El mundo contemporáneo asiste a un genuino cambio de época. Desde mediados del siglo XX asistimos a una nueva era denominada por Bell (1973) como sociedad postindustrial, caracterizada por el protagonismo central de la información y de las tecnologías asociadas.

En la década del 70 surgió el término sociedad de la información como concepto atado al vertiginoso avance de las tecnologías de la información y la comunicación (TIC), en especial de las redes informáticas. Más tarde, con el auge de internet, el mundo asistió a una verdadera revolución de la información, marcada por la incorporación de las TIC en diversos ámbitos de la sociedad.

Esta revolución científica y tecnológica, con su eje central en los procesos de acceso, generación, procesamiento y transmisión de información, forjó un nuevo tipo de organización social y económica centrada en el conocimiento como vector de productividad, crecimiento económico y desarrollo social (OECD, 1996, p.3; Castells, 2000).

Se produce así el tránsito de la sociedad red o sociedad informatizada, cuyo factor más destacable es el descomunal flujo de información, hacia las sociedades del conocimiento, en las cuales las potencialidades de la información son asumidas en la apropiación, generación y aplicación de conocimiento.

Para Chaparro (2001, p.19-20), el rasgo central que caracteriza a las sociedades del conocimiento es su capacidad de promover los procesos de aprendizajes necesarios para la construcción de una acción propia; es decir, que la sociedad sepa apropiar y generar conocimiento sobre su realidad y su entorno, y utilizarlo para concebir, forjar y construir su futuro.

La integración de las inmensas posibilidades que propone la sociedad de la información y los mecanismos que se instauran para el aprovechamiento de esa información, remite a los procesos de apropiación, generación y distribución del conocimiento. En este contexto se construye el concepto de sociedades del conocimiento, como aquellas que se apoderan de las posibilidades del conocimiento como el factor más importante de progreso y bienestar social, y asumen las medidas necesarias para asegurar su adquisición, generación, aplicación, distribución social y reproducción en todas las capas de la sociedad.



"Revista Virtual Universidad Católica del Norte". No.27, (mayo – agosto de 2009, Colombia), acceso: [<http://revistavirtual.ucn.edu.co/>], ISSN 0124-5821 - Indexada categoría C Publindex e incluida en Latindex.

En este contexto adquieren trascendencia las organizaciones que producen, apropian y difunden conocimiento. La universidad es, por principio, el paradigma de la organización especializada en el manejo del conocimiento avanzado, por medio de sus tres actividades principales: la investigación, la docencia y la extensión. Más aún, en Latinoamérica la institución donde se produce un porcentaje excluyente del conocimiento científico y tecnológico es la universidad.

En Colombia, en 2004, el 90 por ciento de los grupos de investigación registrados se concentraba en instituciones de educación superior públicas y privadas, y sólo 1% pertenecía a empresas (Villaveces, 2005, p. 12). Esto sugiere que es la universidad la institución por excelencia que debe impulsar el desarrollo de conocimiento en el contexto de la economía global y la sociedad de la información, así como garantizar los procesos por medio de los cuales este conocimiento pueda ser apropiado, generado, codificado, conservado y transferido adecuadamente.

## **2. Metodología**

Este artículo es resultado del proyecto de investigación *Comunicación institucional en la gestión de grupos de investigación*, de la maestría en Comunicación Corporativa de la Universidad Juan Agustín Maza, Argentina.

Para investigar la comunicación en los grupos de investigación adscritos a universidades, a partir del análisis de las relaciones entre gestión del conocimiento, el capital intelectual y los grupos de investigación, se realizaron diferentes etapas de indagación, con su correspondiente diseño metodológico.

1. En primer término, se desarrolló una exploración documental sobre los temas asociados: sociedades del conocimiento, investigación y universidad, comunicación de la investigación, grupos de investigación, gestión del conocimiento y capital intelectual.
2. En segundo lugar, se desarrolló una investigación exploratoria basada en entrevistas libres con investigadores de grupos e institutos de investigación de Colombia y Argentina, con el propósito de caracterizar los procesos internos de los grupos de investigación, su funcionamiento y particularidades.



"Revista Virtual Universidad Católica del Norte". No.27, (mayo – agosto de 2009, Colombia), acceso: [<http://revistavirtual.ucn.edu.co/>], ISSN 0124-5821 - Indexada categoría C Publindex e incluida en Latindex.

3. Tercero, con un contexto básico de comprensión del funcionamiento de las unidades de observación, se procedió a una segunda etapa de la investigación, que consistió en identificar y describir los principales procesos de gestión del conocimiento presentes en grupos e institutos de investigación de excelencia (categoría A, según los escalafones de Colciencias en Colombia, y del Conicet en Argentina) y en las acciones, espacios y soportes de comunicación que los sustentan.

Estas indagaciones se realizaron a partir de entrevistas, con un cuestionario semiestructurado, a seis directores de grupos de investigación -categoría A- y a los directores de extensión académica de la Universidad Nacional de Colombia, sede Medellín, y de la Universidad Nacional de San Juan, en Argentina.

De esta etapa se obtuvo una lista de procesos de gestión del conocimiento y de acciones de comunicación presentes en los grupos de investigación, categoría A, adscritos a universidades argentinas y colombianas. El objetivo de esta lista era diseñar el instrumento de recolección de información para aplicar a una muestra de investigadores de grupos de investigación categoría A.

4. Luego de tener el instrumento de recolección final de información, se procedió a realizar entrevistas semiestructuradas a 16 investigadores de grupos de investigación categoría A, de la Universidad de Antioquia y Universidad Nacional de Colombia, sede Medellín, en Colombia; y de la Universidad Nacional de San Juan, en Argentina. En estas entrevistas se buscó identificar y describir los procesos de gestión del conocimiento y de comunicación que son importantes y pertinentes para la exitosa gestión de los grupos de investigación en su misión de generar conocimiento que contribuya el desarrollo económico y social de nuestras sociedades.

Los resultados obtenidos con este proceso de investigación permitieron elaborar un modelo de abordaje para los grupos de investigación. Dicho modelo se presenta en este artículo desde la comunicación y con base en el marco teórico de esta investigación.



"Revista Virtual Universidad Católica del Norte". No.27, (mayo – agosto de 2009, Colombia), acceso: [<http://revistavirtual.ucn.edu.co/>], ISSN 0124-5821 - Indexada categoría C Publindex e incluida en Latindex.

### **3. La universidad y sus grupos de investigación como instituciones científicas**

Las instituciones científicas son organizaciones muy específicas, con entramados organizativos complejos, procesos y metodologías enfocadas hacia la apropiación, producción y transmisión de un producto especial: el conocimiento científico. La universidad es la institución paradigmática donde se produce conocimiento científico a través de la investigación que se desarrolla e institucionaliza prioritariamente a través de los grupos de investigación<sup>1</sup>.

La investigación científica presenta aspectos que la diferencian de otras actividades profesionales, aspectos que serán determinantes en esta propuesta. En primer término, la investigación científica es un proyecto colectivo: el trabajo de investigación en grupo permite alcanzar sinergias intensas en la generación de conocimiento, se incrementa la capacidad de producción de conocimiento de punta e investigación de alto alcance e impacto, se optimizan recursos, se fomenta la interdisciplinariedad, los productos de cada proyecto son más numerosos y variados, se facilita la planeación y terminación de los proyectos y se genera más confianza en los agentes financiadores y en los cooperantes.

La investigación científica requiere entonces un esfuerzo compartido, pero no solo como consecuencia de una política interna de la organización, sino además, y sobre todo, como fundamento de la institucionalidad de la ciencia, la cual se desarrolla en el interior de una comunidad de investigadores, que pueda lograr la consolidación de un proyecto investigativo y de conocimiento de largo plazo, y asegure una continuidad en las líneas de trabajo, así como la acumulación de resultados significativos.

La empresa del conocimiento demanda así estabilidad; una persistencia de esfuerzos que brinde la posibilidad de alcanzar una masa crítica capaz de sostener una producción relevante de conocimiento de frontera (Robledo, 2005, p.11). Esta estabilidad y consolidación de planes de largo aliento se garantiza en entornos institucionales y proyectos de carácter colectivo que permitan generar los mecanismos para su renovación, ampliación y reproducción; es decir, que el grupo pueda

---

<sup>1</sup> El Instituto Colombiano para el Desarrollo de la Ciencia y la Tecnología (Colciencias), como resultado de la implementación de las políticas para insertar socialmente la ciencia, la tecnología y la innovación del país, y siguiendo las tendencias mundiales en generación y gestión del conocimiento, ha fomentado, a través de diferentes estrategias, desde 1991 el trabajo de investigación en grupos y el fortalecimiento de las capacidades para la generación de conocimiento (Colciencias, 2006).



"Revista Virtual Universidad Católica del Norte". No.27, (mayo – agosto de 2009, Colombia), acceso: [<http://revistavirtual.ucn.edu.co/>], ISSN 0124-5821 - Indexada categoría C Publindex e incluida en Latindex.

formar a nuevos investigadores que aseguren la continuidad del grupo y de sus líneas de trabajo. Esta capacidad de los grupos para reproducirse y formar las generaciones de relevos se realiza predominantemente a través de los doctorados, y es en general un fiel indicador de la madurez de un grupo de investigación (Villaveces, 2001, p.7-12).

Un segundo rasgo que permite crear contorno alrededor de la investigación científica, se relaciona con cierto carácter endógeno de la ciencia, y remite a que el destinatario preferente de los conocimientos científicos es la misma comunidad de científicos. Verón (1998) plantea que este mecanismo endógeno particular por el cual esas fábricas de producción de conocimientos, que son las instituciones científicas, se alimentan sobre todo de sí mismas, se debe a que no pueden producirse nuevos conocimientos si no es a partir de los conocimientos producidos inmediatamente antes. Esta condición del método científico determina que el avance del conocimiento científico se logre predominantemente por la acumulación gradual de resultados<sup>2</sup> a partir del saber disponible en un momento dado, siendo una de las razones de esta extraña *autarquía*, por la cual el destino preferencial del conocimiento científico es, al menos en principio, la misma comunidad restringida de la que parte (p.150).

Hay otro rasgo que ayuda a explicar lo que Verón (1998, p.151) considera como *aspecto de clausura de la producción de conocimientos científicos*. Este factor, muy emparentado al anterior, también se origina en las peculiaridades del método científico, en este caso la capacidad de la ciencia de corregirse a sí misma, lo que exige que todo conocimiento científico debe ser revisado, verificado y su validez y autenticidad probada, mediante la contrastación con el conocimiento disponible y con el sistema de ideas y teorías aceptado (Sierra, 1999, p.23-35).

Para Bunge (2001, p.33) el conocimiento científico es falible (perfectible), sus resultados no son finales y constantemente se están corrigiendo y descartando, por tal razón la ciencia es un sistema abierto y controvertido, y por consiguiente es capaz de progresar. Este carácter de sistema abierto de la ciencia que exige de todo conocimiento que sea refutable (falible) para considerarse científico, exige que los investigadores deban comunicar previamente sus resultados a su respectiva comunidad científica, esto es, a los demás investigadores que trabajan en la misma área, para el escrutinio metodológico de su trabajo, la verificación de los datos empíricos y de las hipótesis científicas.

---

<sup>2</sup> El progreso de la ciencia se logra también por revoluciones científicas, pero su consideración e implicaciones no son pertinentes en este trabajo. Al respecto se puede ver: Kuhn, T. La estructura de las revoluciones científicas. México. FCE. 1980.





"Revista Virtual Universidad Católica del Norte". No.27, (mayo – agosto de 2009, Colombia), acceso: [<http://revistavirtual.ucn.edu.co/>], ISSN 0124-5821 - Indexada categoría C Publindex e incluida en Latindex.

Las anteriores caracterizaciones no son las únicas especificidades que presenta la investigación científica como actividad profesional e institución social, aquí solo se han tomado las que resultan directamente pertinentes para analizar los procesos comunicativos institucionales derivados de ellas. Por otra parte, solo hemos considerado el tipo de producción científica clásica denominado actualmente como Tipo I y que es caracterizado por Gibbons et al (1997) como el modo tradicional de producción de conocimiento que se desarrolla en un contexto disciplinar, fundamentalmente cognitivo, gobernado por los intereses académicos de una comunidad específica, que además ejerce el control de calidad en el proceso de revisión por pares y en el que tradicionalmente el vehículo fundamental de difusión han sido las publicaciones científicas, en especial las revistas especializadas (*scientific journals*).

#### **4. Gestión del conocimiento**

Las transformaciones del mundo contemporáneo, a partir de la irrupción de las sociedades y economías del conocimiento, han tenido un profundo impacto en la gestión de las empresas. En la década del 90 se presenta la gestión del conocimiento como un modelo para obtener ventajas competitivas y aumentar la productividad, sustentado en la adecuada gestión de los activos intangibles de base intelectual. Este concepto surgió a partir de la teoría de los recursos y las capacidades, que asume el conocimiento como un activo estratégico en las organizaciones<sup>3</sup>, y desemboca en el concepto de organizaciones basadas en el conocimiento.

Desde la perspectiva de Burton Clark (1991), la manipulación del conocimiento remite a las actividades y procesos de producción, conservación, depuración y transmisión de conocimientos que históricamente institucionalizaron las universidades y centros de investigación.

Pero, ¿qué es concretamente el conocimiento y cómo se diferencia de lo que es información? Para David y Foray (2002) el conocimiento es esencialmente una capacidad cognoscitiva: poseer conocimientos es ser capaz de realizar actividades intelectuales o manuales, en un contexto determinado. Por su parte, la información es un conjunto de datos estructurados, codificados y formateados, pero inocuos hasta no ser

---

<sup>3</sup> A partir de esta teoría, García y Martín (2002), plantean que para considerar un recurso o capacidad estratégico, éste, además de apropiable, debe ser escaso, valioso, difícil de imitar, sustituir o comercializar; y ser fuente de ventaja competitiva sostenible





"Revista Virtual Universidad Católica del Norte". No.27, (mayo – agosto de 2009, Colombia), acceso: [<http://revistavirtual.ucn.edu.co/>], ISSN 0124-5821 - Indexada categoría C Publindex e incluida en Latindex.

utilizados por quienes tienen el conocimiento suficiente para interpretarlos y manipularlos (p.12-13).

El conocimiento, además de representar una disposición mental que guía las acciones, la conducta y las decisiones, es el factor crítico que permite la asimilación de nueva información por parte del sujeto que lo posee, y por tanto, la creación de conocimiento, el cual es reestructurado continuamente por las entradas de nueva información asimilada (Pérez-Montoro, 2004).

Davenport y Prusak (2001) proponen que el conocimiento es una combinación fluida de experiencias, valores, información contextual y saber hacer, que proporciona un marco para evaluar e incorporar nuevas experiencias e información y es útil para la acción. El conocimiento se origina y es aplicado en la mente de las personas que lo poseen y su intercambio se produce por medio de la interacción.

No obstante que el conocimiento reside en la mente de las personas, en el contexto organizacional también se entiende por conocimiento sus representaciones físicas; es decir, las manifestaciones explícitas y articuladas de esos procesos mentales, codificadas e inscriptas en soportes físicos (papel, óptico, magnético, etc.) que son utilizados para representar y difundir esos saberes que posee un individuo (Pérez-Montoro, 2004) y para separar el conocimiento del individuo y crear de ese modo capacidades de comunicación y de memoria independientes del hombre (David y Foray, 2002, p.12).

En el proceso de gestión de conocimiento se distinguen dos tipos de conocimiento: el tácito y el explícito. El conocimiento tácito es el que reside en la mente de las personas. Es un conocimiento muy complejo que se forma a través del aprendizaje y la experiencia, y se desarrolla y reproduce mediante complejas operaciones del pensamiento. A este tipo de conocimiento -en el cual se conjugan valores, acciones, actitudes y emociones- vienen asociadas facultades como la creatividad, la intuición, el ingenio y la pericia. Por constituir un tipo de conocimiento no articulado e implícito a cada persona, no es accesible a otros individuos de manera directa, ni puede ser formalizado y sistematizado fácilmente, y en tal sentido gestionado.



"Revista Virtual Universidad Católica del Norte". No.27, (mayo – agosto de 2009, Colombia), acceso: [<http://revistavirtual.ucn.edu.co/>], ISSN 0124-5821 - Indexada categoría C Publindex e incluida en Latindex.

El conocimiento explícito es aquel que ya está codificado, documentado y sistematizado en medios duraderos, de manera tal que se puede fácilmente recuperar, transmitir o comunicar. Son en general conocimientos sistemáticos, de carácter técnico, que tienen alta capacidad de ser codificados y transferidos en la organización.

El conocimiento recorre toda la organización. Se encuentra en libros, documentos, bases de datos, estadísticas, en la mente de personas, en la interacción con otras organizaciones, en grupos y en reuniones, contextos en los cuales se desarrolla mediante su aplicación práctica. El conocimiento organizacional posee una dinámica diferente al conocimiento individual, y requiere una acción continua de aplicación, diseminación y asimilación; su uso, intercambio y acción son las fuentes de su generación y renovación (Davenport y Prusak, 2001).

## **5. La comunicación interna en la creación de conocimiento de grupos de investigación**

En la universidad y grupos de investigación y en organizaciones intensivas en el manejo del conocimiento avanzado, éste se encuentra de manera particular en las personas, es decir, en los investigadores que lo adquieren en el proceso de su formación y lo van acrecentando en la práctica investigativa y docente. Este tipo de conocimiento tácito se constituye en factor clave. Así, Nonaka y Takeuchi (1999) proponen un modelo dinámico de creación de conocimiento organizacional basado en el conocimiento tácito de los miembros de la organización, de manera tal que es esencial ampliar y movilizar este tipo de conocimiento acumulado en las personas y pequeños grupos.

Este proceso dinámico de creación de conocimiento se desarrolla a través de un ciclo continuo y acumulativo de generación, expresión, codificación y transferencia, en el cual la conversión del conocimiento tácito a explícito es la clave. De acuerdo con este modelo, la espiral de creación se forma a partir de cuatro formas de conversión de conocimiento que surgen de la interacción social del conocimiento tácito y el explícito.

**Socialización.** *De conocimiento Tácito a Tácito.* La experiencia es la más rica fuente de conocimiento tácito; por tanto, el intercambio de experiencias, el trabajo en equipo, la experiencia compartida y los entrenamientos prácticos contribuyen a su interacción y al desarrollo de habilidades técnicas. El modo de conversión más usado es el contacto



"Revista Virtual Universidad Católica del Norte". No.27, (mayo – agosto de 2009, Colombia), acceso: [<http://revistavirtual.ucn.edu.co/>], ISSN 0124-5821 - Indexada categoría C Publindex e incluida en Latindex.

estrecho con los proveedores del mismo, mediante la observación y la imitación<sup>4</sup>.

**Exteriorización.** *De conocimiento Tácito a Explícito.* Esta forma de conversión de conocimiento es esencial en la propuesta de creación de conocimiento, y es la más compleja, pues exige la expresión del conocimiento tácito en forma de conceptos explícitos. El conocimiento así generado es conocimiento conceptual.

**Combinación.** *De conocimiento Explícito a Explícito.* Este tipo de conversión es el más utilizado en las organizaciones, y remite a intercambios de información que se dan en diferentes ambientes y formatos.

**Interiorización.** *De conocimiento Explícito a conocimiento Tácito.* El conocimiento explícito es asimilado en el repertorio de conocimiento tácito, se condensa e incorpora en la forma de modelos mentales, lo que ocurre a través de la experiencia práctica o la aplicación simulada, generando como contenido el conocimiento operacional.

En el proceso de creación de conocimiento organizacional se requiere indefectiblemente una corriente dinámica de socialización y exteriorización de conocimiento tácito con los otros individuos y pequeños grupos de la organización. Estos son los dos procesos clave en el proceso de creación del conocimiento. Como lo indican Nonaka y Takeuchi (1999, p.56): "hacer que el conocimiento personal esté disponible para otros debe ser la actividad central de la empresa de creación de conocimiento".

Sobre los grupos de investigación recae la responsabilidad del aprendizaje colectivo para la producción de conocimiento. Para ello, se deben generar condiciones favorables y estrategias de comunicación que contribuyan al desarrollo de las fases de creación de conocimiento y potencien la acumulación de conocimiento a nivel individual y organizacional.

En un grupo de investigación, los procesos de conversión de exteriorización y combinación son los más críticos en la creación de conocimiento, por tanto en ellos se debe centrar el esfuerzo comunicativo para potenciar su interacción social.

---

<sup>4</sup> Estas formas de reproducción de conocimiento, basadas en el aprendizaje con el detentador del conocimiento (relación aprendiz-maestro) o en las relaciones entre personas de una misma profesión o comunidad de procedimientos, continúan siendo el meollo de diversos campos de actuación denominados como artes y oficios, amén de numerosas tradiciones (David y Foray, 2002, p.12)



"Revista Virtual Universidad Católica del Norte". No.27, (mayo – agosto de 2009, Colombia), acceso: [<http://revistavirtual.ucn.edu.co/>], ISSN 0124-5821 - Indexada categoría C Publindex e incluida en Latindex.

**El proceso de exteriorización.** La conversión del conocimiento tácito a explícito es vital para promover el aprendizaje organizacional. Este proceso exige la expresión del conocimiento tácito en forma de conceptos explícitos. Las técnicas para ello se apoyan en juegos de roles y uso del conocimiento que implica resumirlo o reportarlo a otros; en la exposición a la luz de problemas y la conceptualización, haciendo uso de ejemplos, casos, analogías, metáforas o modelos. Para el desarrollo de estas estrategias se requieren estrechos vínculos comunicativos, variedad de contactos y el cumplimiento de funciones y roles dentro de un equipo de trabajo o de pequeños grupos.

El trabajo por proyectos propio de los grupos de investigación fomenta este tipo de conversión de conocimiento, debido a la interacción permanente entre el investigador principal, los investigadores en formación y ayudantes. En este caso, son esenciales las discusiones de estrategias y tareas, inconvenientes, criterios de decisión, argumentos y consideraciones, alternativas de solución, planteamientos y solución de problemas, recuperación y socialización de casos anteriores. El investigador principal debe aprovechar cada etapa del proyecto para desplegar su experiencia y transmitirla en el grupo de trabajo. Las jornadas y actividades de socialización entre equipos y proyectos permiten a su vez la reproducción a mayor escala.

Sin embargo, este tipo de conversión -el más complejo de todos-, presenta limitaciones debido a la imperfección del proceso de codificación y decodificación de conocimientos por parte de emisor y receptor respectivamente. Esta fuerte dependencia anunciada anteriormente por David y Foray (2002, p.12) de las características inherentes a cada individuo de este proceso de comunicación, como son los conocimientos disponibles y necesarios de cada actor, y su capacidad para representar el conocimiento y codificarlo, y luego decodificar y reconstruir esta información y transformarla en conocimiento útil, representa una barrera que limita este proceso de reproducción del conocimiento en tanto se torna vulnerable a defectos en el proceso (Steinmuller, 2002, p.197-199).

Aún así, aunque imperfecto, este proceso de conversión de conocimiento es posible. Requiere sí que los procesos de retroalimentación y la continuidad del vínculo y el número de contactos favorezcan la corrección de errores e imperfecciones y permitan superar obstáculos y mejorar el proceso. Para ello, estos procesos de conversión exigen un apoyo decidido del grupo de investigación y una estrategia enfocada al logro de



"Revista Virtual Universidad Católica del Norte". No.27, (mayo – agosto de 2009, Colombia), acceso: [<http://revistavirtual.ucn.edu.co/>], ISSN 0124-5821 - Indexada categoría C Publindex e incluida en Latindex.

objetivos de conocimiento de mediano plazo, pues se requiere el cultivo y construcción de capacidades específicas. Solo mediante acciones deliberadas, persistentes y adecuadamente planeadas se concretan estas etapas de creación de conocimiento.

**El proceso de combinación.** Este tipo de conversión es el más utilizado en las organizaciones y remite a intercambios pautados de información que se dan en diferentes ambientes y formatos -como reuniones, documentos, informes, correos, etc.-; ya que cuando el conocimiento explícito está convenientemente formalizado, asume formas que le otorgan calidad de información y lo que se pretende es configurar esa información para crear nuevo conocimiento, sin duda un proceso cardinal en la investigación científica.

Los modos más eficientes de esta conversión requieren estrategias y soluciones de gestión de la información y la figura de redes de conocimiento. El conocimiento nuevo, generado por la combinación de conocimiento explícito, requiere así mismo su formalización y sistematización, para lograr el conocimiento sistémico.

La gestión de este tipo de conocimiento exige la vinculación de aspectos de planeación estratégica que comprometen los ámbitos de comunicación y organización. En primer lugar, la determinación del conocimiento crítico para gestionar estratégicamente y su detección dentro de las áreas del grupo de investigación. Esto requiere el diseño y construcción de mapas de conocimiento desde dos perspectivas: en primer término, identificación del repertorio de conocimientos disponibles e identificación de sectores donde se encuentran conocimientos específicos; en segundo término, la perspectiva de los poseedores e inventario de los conocimientos que poseen sectores precisos.

De este modo se pueden detectar los requerimientos y las disponibilidades de conocimiento del grupo de investigación, de manera que se puedan asumir políticas estratégicas al respecto, tales como el tipo de problemas y asuntos que puede afrontar el grupo con el conocimiento de que dispone, en lo que sería una reformulación de objetivos, líneas de trabajo y campos de acción; o de otra forma, darle continuidad a políticas constituidas pero implantando mecanismos de acceso al conocimiento que no se posee, pero que se requiere para lograr los objetivos propuestos, en lo que sería un opción de generar o asimilar conocimiento para incorporarlo a la organización.



"Revista Virtual Universidad Católica del Norte". No.27, (mayo – agosto de 2009, Colombia), acceso: [<http://revistavirtual.ucn.edu.co/>], ISSN 0124-5821 - Indexada categoría C Publindex e incluida en Latindex.

Todo esto remite a establecer en los grupos de investigación políticas explícitas frente a la gestión del conocimiento y estrategias, objetivos y metas de conocimiento tanto en su interior, como en el entorno que lo acoge, es decir, la universidad, la escuela y la facultad. Consecuentemente se deben establecer las correspondientes políticas, objetivos y estrategias de comunicación que apoyan y ejecutan los direccionamientos de conocimiento expresados por el grupo de investigación.

## **6. La comunicación externa en los procesos de diseminación de conocimiento**

Basados en las entrevistas a directores e investigadores de grupos de investigación, se han identificado una serie de procesos de gestión del conocimiento, considerados como claves en la gestión de este tipo particular de organizaciones, como quiera que implica la relación del grupo con diferentes tipos de públicos externos. Estos procesos, denominados como diseminación de conocimiento, han sido divididos en dos categorías que agrupan la variedad de procesos identificados, basados en el criterio de los sectores donde se configura el impacto de los grupos de investigación. Estas categorías son transmisión y transferencia.

**Transmisión del conocimiento, relaciones con el sector de actividad de los grupos de investigación.** Esta primera categoría tiene relación con la actividad principal de los grupos de investigación y con la variada red de públicos que la conforman.

Atendiendo las consideraciones anteriormente expuestas, se comprende que el negocio principal de un grupo de investigación es la producción de conocimiento, por tanto el sector de actividad de los grupos de investigación adscritos a universidades lo constituyen sus respectivas comunidades científica y académica. En este sentido, los docentes investigadores y los grupos de investigación formalmente se insertan en una comunidad científica por medio de la legitimación de sus resultados, esto es, presentándolos ante el escrutinio de sus pares por medio de la publicación de artículos en revistas especializadas o de la participación en congresos y demás eventos académicos donde se reúnan los especialistas del área.



"Revista Virtual Universidad Católica del Norte". No.27, (mayo – agosto de 2009, Colombia), acceso: [<http://revistavirtual.ucn.edu.co/>], ISSN 0124-5821 - Indexada categoría C Publindex e incluida en Latindex.

Estos procesos de gestión del conocimiento, denominados en este trabajo como de **difusión**, representan las relaciones que establecen los grupos de investigación con sus respectivas comunidades científicas. La participación de la comunicación en estos procesos de difusión, abarcan desde las diferentes modalidades y productos válidos de difusión de conocimientos y resultados de investigaciones, hasta una variedad de relaciones que deben realizar los grupos con los agentes y actores de cada comunidad científica que participan en el proceso de difusión: grupos de investigación, investigadores, universidades, revistas, editores, pares evaluadores, comités revisores, sociedades científicas.

En los grupos de investigación, el trabajo por proyectos y la autonomía que exige la labor científica, determina que las acciones comunicativas con públicos externos estratégicos deba ser asumida regularmente por cada investigador o por el equipo responsable de un proyecto. El apoyo institucional es crucial en la labor investigativa y está muy presente en las fases de un proyecto de investigación, pero la flexibilidad que requiere la actividad permite que las comunicaciones se resuelvan de manera individual con aval institucional y con dispositivos poco formales.

En general en este grupo de públicos la imagen institucional es débil frente a los sistemas de inserción científica y la evaluación por pares, donde la figura individual del investigador representada en su formación y trayectoria, en su red de contactos y en la calidad e impacto de sus resultados, toma más presencia que la adscripción institucional.

Un segundo proceso de gestión del conocimiento vinculado a la categoría de Transmisión, obedece a la adscripción institucional de los grupos de investigación, que en Latinoamérica se concentra en las universidades. Además de su validación en sus respectivas comunidades científicas, el conocimiento producido por los grupos de investigación debe impactar en los ámbitos académicos, a través de procesos de **formación**, a través de cursos de grado y postgrado, tutorías de investigación, dirección de tesis y coordinación de seminarios.

Este proceso de formación implica el desarrollo de relaciones con alumnos, profesores, investigadores, pasantes y demás estamentos de la universidad que acoge al grupo de investigación, además de vínculos con otros grupos y universidades, agentes y actores del sistema académico universitario.





"Revista Virtual Universidad Católica del Norte". No.27, (mayo – agosto de 2009, Colombia), acceso: [<http://revistavirtual.ucn.edu.co/>], ISSN 0124-5821 - Indexada categoría C Publindex e incluida en Latindex.

El proceso de divulgación cierra la categoría de *procesos de gestión del conocimiento de transmisión*. Este proceso involucra la transmisión de conocimientos a públicos no especializados o no pertenecientes a la misma comunidad científica o académica. Las vías de comunicación de este conocimiento generalmente se centran en los medios masivos de comunicación, las conferencias, la participación en museos o ferias de la ciencia, y la realización de productos en formatos de transmisión más amplios y variados: folletos, videos, cartillas, manuales, entre otros. Este proceso es crítico, ya que los sistemas nacionales de ciencia y tecnología lo promueven y evalúan permanentemente con el ánimo de movilizar procesos de apropiación social del conocimiento.

**Transferencia de conocimiento. Relaciones con el entorno de actuación de los grupos de investigación.** En esta categoría se presentan dos procesos fundamentales para el impacto y la pertinencia de los grupos de investigación: la integración productiva y la integración social del conocimiento.

En la integración productiva se incluyen los procesos de transferencia -y coparticipación- del conocimiento con los sistemas productivo y tecnológico, así como con los Sistemas Nacionales de Innovación (SIN)<sup>5</sup>. Este proceso involucra el establecimiento de relaciones del grupo de investigación con los sistemas productivo y tecnológico, vínculos Universidad-Empresa-Estado y en general los vínculos con el sector productivo y tecnológico, y con otros agentes demandantes de los servicios y productos desarrollados en la institución. Aquí se incluyen los procesos mediante los cuales se concretan proyectos de investigación cofinanciados o contratados, los servicios de asesoría, consultoría y capacitación, servicios técnicos como pruebas de laboratorio, diagnósticos, mediciones. Estas actividades y públicos son estratégicos, no solo como fuente de financiación para dinamizar y robustecer la actividad de los grupos, sino por su impacto en el entorno económico y social, aspecto clave de validez, pertinencia y legitimación institucional.

El último proceso de gestión del conocimiento identificado es el que se relaciona con la integración social del conocimiento, del que hacen parte la transferencia de conocimientos a públicos amplios y diferenciados de la sociedad que demandan conocimientos específicos para resolver problemas y conocer sobre asuntos específicos que los incluyen.

---

<sup>5</sup> Al respecto ver Abello et al (2005).



"Revista Virtual Universidad Católica del Norte". No.27, (mayo – agosto de 2009, Colombia), acceso: [<http://revistavirtual.ucn.edu.co/>], ISSN 0124-5821 - Indexada categoría C Publindex e incluida en Latindex.

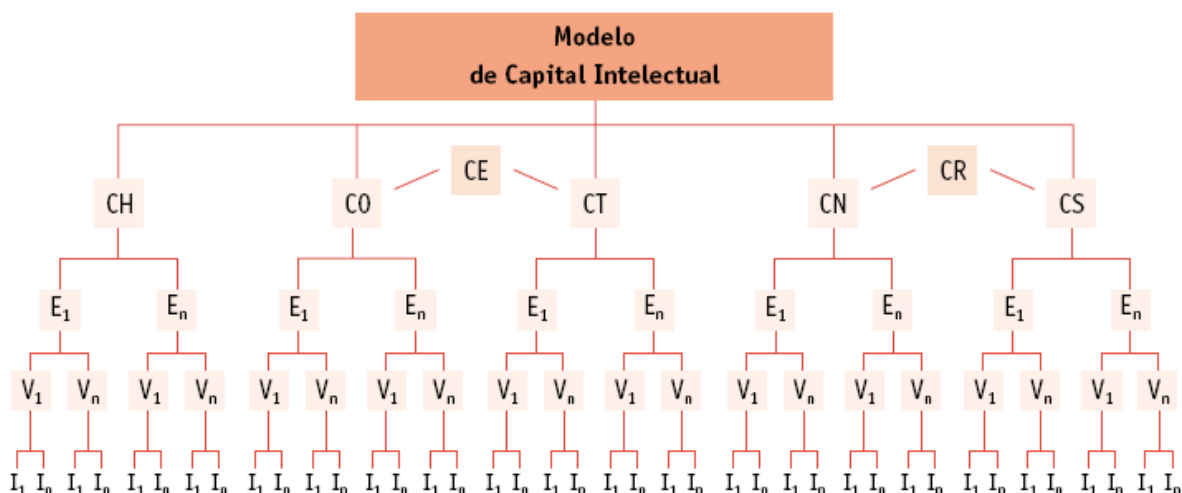
La integración social del conocimiento se dirige a agremiaciones, colectivos sociales, organizaciones no gubernamentales, instituciones educativas y culturales, comunidades organizadas y demás agentes y actores sociales.

Este tipo de proceso de gestión del conocimiento es crucial actualmente y constituye actividad neurálgica cuando se exige mayor presencia social e impacto de la ciencia en la sociedad, sobre todo en la cultura y en la vida de las personas. El despliegue de estrategias comunicativas es muy variado y la presencia institucional debe ser muy fuerte. La motivación y participación de los investigadores para hacer comunicables, atractivos y enriquecedores los contenidos de sus comunicaciones es parte fundamental del éxito de estos procesos.

## **7. Capital intelectual**

Para acceder a los procesos comunicativos en la gestión de grupos de investigación, asumiendo el papel crítico de la gestión del conocimiento, se propone el análisis a partir del concepto de capital intelectual, definido para el caso de grupos de investigación adscritos a universidades como el repertorio de conocimientos y demás activos intangibles que crean o pueden crear en el futuro valor para la organización y para la sociedad, en especial la del entorno más inmediato.

Existen varios tipos de modelos para la medición y el análisis del capital intelectual, pero el propósito de establecer una conexión entre capital intelectual y comunicación institucional, llevó a seleccionar el modelo *Intellectus* (CIC-IADE, 2003). Este modelo es muy pertinente para organizaciones intensivas en conocimiento debido a que se basa en un sistema de elementos, variables e indicadores, en los cuales no se realiza una valoración monetaria, sino una medición basada en los factores y variables críticas definidas por cada organización y materializadas a partir de un conjunto de indicadores que dan cuenta del comportamiento de las variables. Ver Figura 1.



**Figura 1.** Modelo de Capital Intelectual - *Intellectus* (CIC-IADE, 2003).

Este modelo divide el capital intelectual en componentes. Los componentes son los conceptos de rango superior que especifican cómo se agrupan los intangibles en función de su naturaleza por tipos de capital (el capital humano; el capital estructural compuesto por el capital organizativo y el capital tecnológico; el capital relacional compuesto por el capital de negocio y el capital social).

Los elementos son grupos homogéneos de activos intangibles de cada uno de los componentes del capital intelectual. Las variables son los activos intangibles que integran y explican cada uno de los elementos que constituyen las distintas clases de capital intelectual. Los indicadores: son, finalmente, instrumentos de valoración de los activos intangibles expresados en diferentes unidades de medida (CIC-IADE, 2003, p.16-19).

Para los grupos de investigación algunos constituyentes podrían ser:

- **Capital humano:** expresa el conocimiento que poseen las personas y grupos, así como la capacidad para poder regenerarlo, es decir, la capacidad de aprender, enseñar, transmitir o expresarlo para crear nuevo conocimiento. A este tipo de capital están asociadas las estrategias de comunicación interna tendientes a la gestión interna (creación) del conocimiento.



"Revista Virtual Universidad Católica del Norte". No.27, (mayo – agosto de 2009, Colombia), acceso: [<http://revistavirtual.ucn.edu.co/>], ISSN 0124-5821 - Indexada categoría C Publindex e incluida en Latindex.

Este capital está representado en las personas que poseen el conocimiento. En este caso, corresponde a los conocimientos y capacidades de investigadores, pasantes, doctorandos, auxiliares y demás personal. Como ya se ha destacado, este tipo de capital se desarrolla con el aprendizaje, la experiencia y se potencia con la comunicación y socialización de los saberes asociados a las actividades de investigación realizadas.

- **Capital estructural** representa el conjunto de conocimientos propiedad del grupo de investigación, producido mediante una serie de rutinas organizativas y procedimientos institucionalizados que internalizan el conocimiento explicitado, codificado y sistematizado a partir de la interacción social de las personas en el cumplimiento de sus funciones y en el desarrollo del proyecto institucional (Bueno et al, 2003, p.18).

Este capital estructural se subdivide en capital organizativo y capital tecnológico. El primero se refiere a la cultura y los valores, la estructura, el aprendizaje organizativo, el liderazgo, los procedimientos de gestión y los procesos en que se soportan las actividades del grupo de investigación, incluidas la capacidad para acceder a fuentes de financiación.

El segundo, capital tecnológico, está representado por el conjunto de intangibles de base técnica que están directamente vinculados al desarrollo de las actividades y funciones del grupo. Están representados por los desarrollos tecnológicos, recursos bibliográficos y acceso a bibliotecas y fuentes de información, productos de investigación, bases de datos, patentes y demás activos de propiedad intelectual e industrial, software desarrollado o adaptado, infraestructura y dotación tecnológica para actividades normales y para la comunicación (redes, laboratorios, páginas web, etc.).

- **Capital relacional:** comprende el valor que representan las relaciones con los principales agentes vinculados a la investigación. A este capital viene relacionado de manera directa el sistema de comunicación externo y los procesos de gestión del conocimiento de transmisión y transferencia. Se subdivide en capital negocio que incluye relaciones con agentes y actores del sector de operación, y el capital social, que incluye los demás agentes sociales que actúan en el entorno de los grupos.



"Revista Virtual Universidad Católica del Norte". No.27, (mayo – agosto de 2009, Colombia), acceso: [<http://revistavirtual.ucn.edu.co/>], ISSN 0124-5821 - Indexada categoría C Publindex e incluida en Latindex.

## **8. El modelo: capital intelectual, gestión del conocimiento y comunicación**

La gestión del conocimiento es un modelo de procesos y estrategias destinadas a la gestión de los activos intangibles de base intelectual que generan o podrían generar valor para la organización. Estos procesos apuntan a la apropiación, creación, estructuración y distribución de conocimiento en las organizaciones y en su entorno. Su propósito es desarrollar el aprendizaje organizativo y movilizar el conocimiento de las personas hacia la construcción de inteligencia organizacional, enfocada hacia la innovación, la creación de valor, la solución de problemas, el logro de objetivos, la promoción de cambios y la incorporación de mejoras.

La gestión del conocimiento no es una tarea exclusiva de las instituciones científicas. Las organizaciones convencionales también requieren gestionar conocimiento como base para la producción de ventajas competitivas sostenibles en el tiempo, de allí que las empresas líderes del mundo se constituyan como verdaderas organizaciones intensivas en conocimiento.

La diferencia con las instituciones científicas radica en que en las organizaciones convencionales el conocimiento adquirido o generado tiene como casi exclusiva misión la incorporación de valor económico y de ventajas competitivas inmediatas, y en lo posible, sostenibles en el tiempo. Las expresiones de este conocimiento solo emergen al mundo exterior representadas en innovaciones de producto o de proceso y, según el grado de la innovación o la magnitud del desarrollo tecnológico, son resguardadas bajo cláusulas de confidencialidad, patentes, derechos de propiedad intelectual.

En cambio, en las instituciones científicas las expresiones del conocimiento generado son más variadas. Además de poder incorporarse en soluciones tecnológicas y otros tipos de desarrollos innovadores de producto o de proceso, la expresión más típica del conocimiento producido es el conocimiento mismo, materializado en artículos, libros, manuales, ponencias, proyectos de capacitación, cursos, seminarios.

Estas diferencias de perspectiva de los objetivos de la producción de conocimiento, de los criterios de aplicación y de las modalidades de expresión y exposición pública, determinan diferentes modelos de gestión



"Revista Virtual Universidad Católica del Norte". No.27, (mayo – agosto de 2009, Colombia), acceso: [<http://revistavirtual.ucn.edu.co/>], ISSN 0124-5821 - Indexada categoría C Publindex e incluida en Latindex.

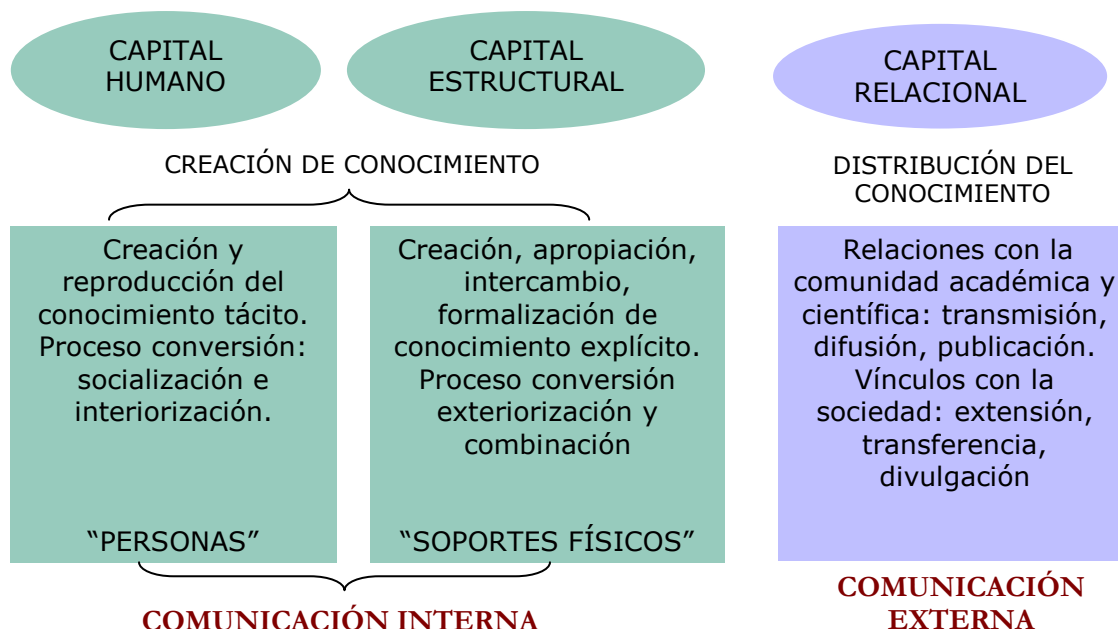
del conocimiento y de la comunicación. En el primer tipo, la gestión del conocimiento es un proceso parcialmente interno. Captura información, apropia y desarrolla nuevo conocimiento, que es internamente aplicado en productos o soluciones tecnológicas, y luego, nuevamente utilizado para realimentar el sistema; es decir, los sucesivos y simultáneos procesos de creación de conocimiento.

Así, desde esta perspectiva, y en sintonía con el modelo de creación de conocimiento propuesto por Nonaka y Takeuchi (1999), el proceso de creación de conocimiento compromete la estructura interna de la organización, y por tanto, los procesos de comunicación a que dan lugar también comprometen únicamente a públicos internos. Es decir, solo involucra la comunicación interna<sup>6</sup>. Ver Figura 2.

En los grupos de investigación y demás instituciones científicas, el conocimiento creado, además de ser un insumo vital, es en sí mismo un producto. Esto significa que el proceso de gestión de conocimiento en estas instituciones es más amplio, e involucra además de la creación interna del conocimiento, aspectos de gestión como la distribución y la transmisión, que -como ya se desarrolló en el epígrafe anterior- involucran a públicos externos. Ver Figura 2.

---

<sup>6</sup> Esta dimensión interna del proceso de creación de conocimiento es redefinida y ampliada hacia nuevas fronteras del Grupo de Investigación, cuando éste participa en proyectos conjuntos, en redes de conocimiento o en otro tipo de ambientes tipo *clusters*. No obstante, estas variadas formas asociativas suponen la participación del grupo con actores diferentes y siempre cambiantes, por lo que el análisis en el grupo de investigación como unidad estable no pierde pertinencia, por el contrario, adquiere más vigencia en la medida que el grupo adquiere más conocimientos e incrementa sus capacidades.



**Figura 2.** Capital intelectual, gestión del conocimiento y comunicación.

## 9. Conclusiones

El modelo de análisis del capital intelectual, *Intellectus* (CIC-IADE, 2003), desarrolla cada uno de los tres tipos de capital que lo conforman para realizar su análisis desde una perspectiva estática (un recurso o activo intangible) y una dinámica (actividad intangible o proceso de conocimiento). Para ello desagrega cada bloque en elementos, variables e indicadores que dan la medida del comportamiento del capital intelectual. Como se ha planteado a lo largo de este trabajo, la comunicación juega un rol decisivo en la gestión de los grupos de investigación, desde la creación hasta la reproducción y distribución del conocimiento, y se halla integrada en cada componente del capital intelectual adaptado a la actividad de los grupos de investigación.

Este modelo exige desagregar los bloques de capital en un sistema de elementos, variables e indicadores. Cada organización debe definir los constituyentes de cada componente de capital intelectual, según sus propias condiciones y la ponderación interna que establezcan para cada factor considerado. Aún así, las especificidades de los grupos de investigación propician una identificación muy específica de los factores





"Revista Virtual Universidad Católica del Norte". No.27, (mayo – agosto de 2009, Colombia), acceso: [<http://revistavirtual.ucn.edu.co/>], ISSN 0124-5821 - Indexada categoría C Publindex e incluida en Latindex.

críticos de éxito de este tipo de organizaciones, y en ellos, una participación muy importante de los procesos de comunicación.

Los resultados de cada proceso de medición pueden ser comparados con las metas de los grupos, con datos históricos, con otros grupos de investigación que hayan iniciado un proceso de gestión y medición basado en el modelo que ahora presentamos.

El modelo que se propone en este artículo debe permitir desde la comunicación institucional aportar en la gestión efectiva de los grupos de investigación adscritos a universidades; y a partir de la aplicación del modelo propuesto evaluar el comportamiento de su capital intelectual, como medida de esa efectividad: producción y aporte de conocimientos, impacto en el entorno socioeconómico, eficiencia en el uso de los recursos disponibles, etc.

Este modelo identifica la importancia de la comunicación en la gestión de los grupos de investigación, tanto en los procesos de gestión del conocimiento, como en el incremento del capital intelectual; cuando el modelo está suficientemente afinado y la participación de la comunicación está plenamente discriminada en el sistema de variables e indicadores, es posible entonces medir y analizar el aporte individual de la comunicación a la gestión del conocimiento y a la generación de capital intelectual.

Esta posibilidad, que depende de la precisión y fineza del sistema de variables e indicadores diseñados, se constituye en una herramienta de gestión no solo para el conocimiento de la institución, sino para la misma actividad de comunicación institucional, pues en la medida que se analiza su aporte singular de valor para la institución, es decir su aporte a la generación de capital intelectual, se está midiendo a sí misma como un activo intangible estratégico y básico, susceptible de considerarse como elemento autónomo. ¿Podría entonces considerarse como capital comunicativo?



"Revista Virtual Universidad Católica del Norte". No.27, (mayo – agosto de 2009, Colombia), acceso: [<http://revistavirtual.ucn.edu.co/>], ISSN 0124-5821 - Indexada categoría C Publindex e incluida en Latindex.

## 10. Lista de referencias

Abello, Raimundo et al. (2005). *Gestión de la integración social de la investigación en IES colombianas*. Medellín. Editorial Universidad Pontificia Bolivariana.

Bell, Daniel. (1973). *The Coming of Post-Industrial Society*. Harmondsworth. Penguin.

Brical, Joseph. (2000). *Universidad 2000*. Barcelona. Ed. CRUE.

Bueno, Eduardo et al. (2003). *Gestión del conocimiento en universidades y organismos públicos de investigación*. Madrid. Dirección General de Investigaciones. Consejería de Educación de la Comunidad de Madrid.

Bunge, Mario. (2001). *La Ciencia, su método y su filosofía*. Buenos Aires. Ed. Sudamericana.

Castells, Manuel. (2000). *La era de la información. Economía, sociedad y cultura*. Buenos Aires. Siglo XXI Editores.

Chaparro, Fernando, 2001, "Conocimiento, aprendizaje y capital social como motor de desarrollo". *Ciência da Informação*, 30 (1), 19-31.

CIC-IADE. (2003). "Modelo Intellectus: medición y gestión del capital intelectual". Documentos Intellectus No. 5. Madrid. IADE (UAM).

Clark, Burton R. (1991). *El sistema de educación superior. Una visión comparada de la organización académica*. México. UAM y Editorial Nueva Imagen.

Davenport, Thomas & Prusak, Lawrence. (2001). *Conocimiento en acción: cómo las organizaciones manejan lo que saben*. Buenos Aires. Prentice Hall.

David, Paul A. & Foray, Dominique, 2002, "Una introducción a la economía y a la sociedad del saber". *Revista Internacional de Ciencias Sociales*, (171), 7-29.

García, Fernando & Martín, Gregorio, 2002, "Análisis del capital intelectual de las organizaciones desde la teoría de recursos y capacidades y la teoría del conocimiento. Concepto y componentes".



"Revista Virtual Universidad Católica del Norte". No.27, (mayo – agosto de 2009, Colombia), acceso: [<http://revistavirtual.ucn.edu.co/>], ISSN 0124-5821 - Indexada categoría C Publindex e incluida en Latindex.

*Revista Madri+d*, (8). Recuperado el 21 de julio de 2008, en <http://www.madrimasd.org/revista/revista8/aula/aulas1.asp>

Gibbons, M et al. (1997). *La nueva producción del conocimiento. La dinámica de la ciencia y la investigación en las sociedades contemporáneas*. Barcelona. Ed. Pomares-Corredor.

Krogh, G; Ichijo, K. & Nonaka, I. (2001). *Facilitar la creación de conocimiento*. México. Oxford University Press.

Nonaka, Ikujiro & Takeuchi, Hirotaka. (1999). *La organización creadora de conocimiento*. México. Oxford University Press. 1999.

OECD. (1996). *The Knowledge-based Economy*. Paris. OECD.

Pérez-Montoro, Mario, 2004, "Identificación y representación del conocimiento organizacional: la propuesta epistemológica clásica". *Discussion Paper Series; DP04-001. Internet Interdisciplinary Institute (IN3)*. Recuperado el 4 de septiembre de 2006 en <http://www.uoc.edu/in3/dt/20390/index.html>

Robledo, Jorge. (2005). *Investigación, Universidad y Sociedad: Un caso de gestión para la integración*. Medellín. Universidad Nacional de Colombia.

Sierra, Restituto. (1999). *Tesis doctorales y trabajos de investigación científica*. Madrid. Ed. Paraninfo.

Steinmuller, Edward, 2002, "Las economías basadas en el conocimiento y las tecnologías de la información y la comunicación". *Revista Internacional de Ciencias Sociales*, (171), 193-209.

Verón, Eliseo, 1998, "Entre la epistemología y la comunicación". *Revista CIC, Cuadernos de Información y Comunicación*, (4), 149-155.

Villaveces, José Luis. (2001). *Los grupos de investigación*. En: Educación Superior, Desafío Global y Respuesta Nacional. Universidad de Los Andes. Bogotá. Alfaomega.

Villaveces, José Luis. (2005). *Indicadores de ciencia y tecnología para Colombia*. Bogotá. Observatorio Colombiano de Ciencia y Tecnología.